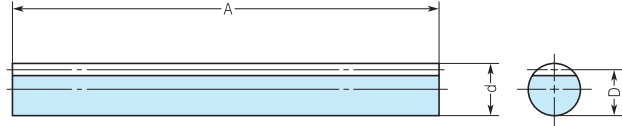
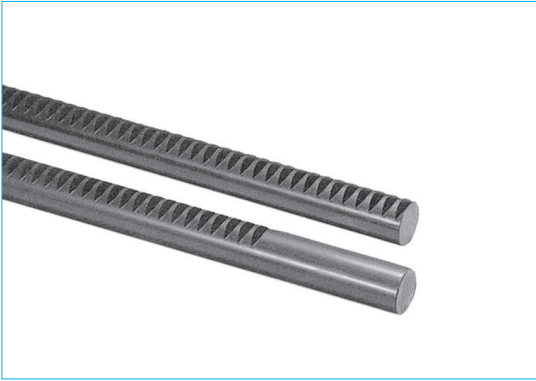




●材質：SM45C (丸鋼) ●壓力角：20°



■ RACK GEAR (全長 500, 1000mm)

규격	모듈	전장	외경	밑면에서 파치선 높이	유효잇수 (Z)	상대치치의 잇수 (Z)	중량 (kg)
	M	A	d _(h9)	D			
ESOR1 - 500	1	500	10	9.0	159	39	0.58
ESOR1.5- 500	1.5	500	15	13.5	105	40	0.65
ESOR2 - 500	2	500	20	18.0	80	41	1.1
ESOR2.5- 500	2.5	500	25	22.5	63	42	1.8
ESOR3 - 500	3	500	30	27.0	52	43	2.6
ESOR4 - 500	4	500	40	36.0	39	44	4.6
ESOR2 -1000	2	1000	20	18.0	160	41	2.3
ESOR2.5-1000	2.5	1000	25	22.5	128	42	3.6
ESOR3 -1000	3	1000	30	27.0	106	43	5.2
ESOR4 -1000	4	1000	40	36.0	79	44	9.0
ESOR5 -1000	5	1000	50	45	64	45	14.3
ESOR6 -1000	6	1000	60	54	53	46	20.6

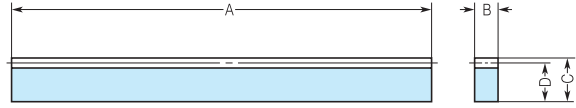
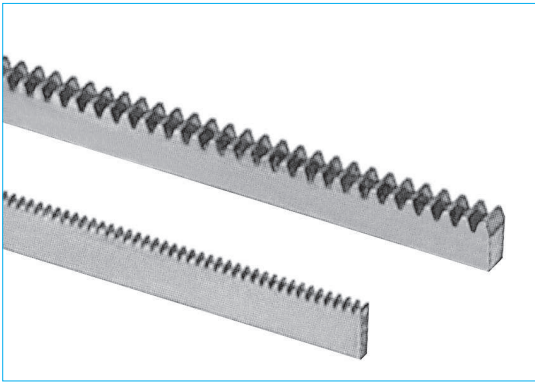
■ ESOR 許容傳達動力表 (kW)

규격 \ 소치치의 잇수	12	15	20	25	30	40
ESOR1	44	50	57	62	65	70
ESOR1	67	68	69	71	71	73
ESOR1.5	100	114	129	140	147	157
ESOR1.5	150	153	157	159	161	164
ESOR2	179	203	230	248	262	280
ESOR2	268	273	279	283	286	291
ESOR2.5	279	317	359	388	409	438
ESOR2.5	418	426	436	442	448	455
ESOR3	402	456	517	559	589	630
ESOR3	602	613	627	637	644	655
ESOR4	714	810	919	993	1046	1119
ESOR4	1070	1089	1113	1131	1144	1163
ESOR5	1122	1271	1443	1559	1642	1464
ESOR5	1680	1710	1748	1776	1796	1522
ESOR6	1617	1833	2080	2246	2367	2110
ESOR6	2422	2466	2520	2559	2590	2194

ROSE

**ESBR****RACK GEAR**MODULE **0.5~1.25****랙기어**

● 材質 : (黃銅) ● 壓力角 : 20°

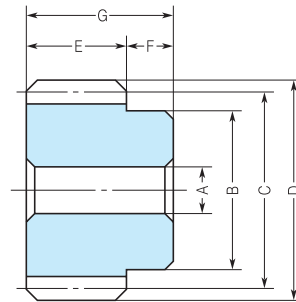
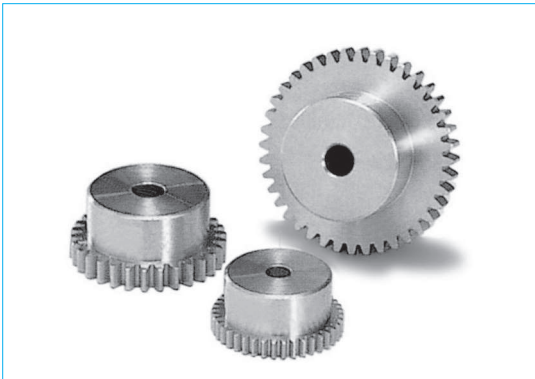


■ RACK GEAR (全長 300mm)

규격	모듈	전장	치폭	높이	밑면에서 피치선 높이	유효잇수 (Z)	상대치어의 잇수 (Z)	중량 (kg)
	M	A	B	C	D			
ESBR0.5 -300	0.5	300	3	9	8.5	190	106	0.06
ESBR0.8 -300	0.8	300	4	10	9.2	119	106	0.09
ESBR1 -300	1	300	6	10	9	95	50	0.13
ESBR1.25-300	1.25	300	8	10	8.75	76	51	0.16

**EBS****SPUR GEAR**MODULE **0.5, 0.8**

● 材質 : (黃銅) ● 壓力角 : 20°



■ EBS 平齒車

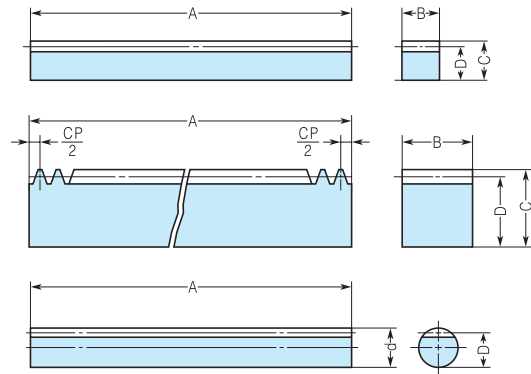
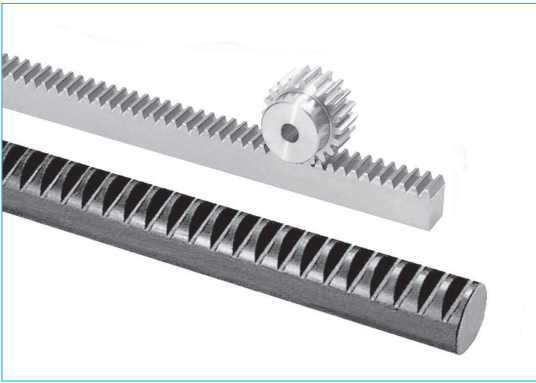
규격	모듈	잇수	내경	보스경	피치원직경	치선원직경	치폭	보스길이	전장	중량 (kg)
	M	Z	A _{H8}	B	C	D	E	F	G	
EBS0.5-20	0.5	20	4	8.5	10.0	11.0	3	7	10	0.004
EBS0.5-25	0.5	25	4	11.0	12.5	13.5	3	7	10	0.008
EBS0.5-30	0.5	30	4	13.0	15.0	16.0	3	7	10	0.011
EBS0.5-40	0.5	40	4	17.0	20.0	21.0	3	7	10	0.020
EBS0.8-20	0.8	20	5	13.5	16.0	17.6	4	8	12	0.014
EBS0.8-25	0.8	25	5	17.0	20.0	21.6	4	8	12	0.024
EBS0.8-30	0.8	30	5	20.0	24.0	25.6	4	8	12	0.034
EBS0.8-40	0.8	40	5	20.0	32.0	33.6	4	8	12	0.046

■ EBSR 許容傳達動力表 (kW)

규격	소치어의 잇수					
	12	15	20	25	30	40
ESBR0.5	0.7	0.8	0.9	1	1	1.1
ESBR0.5	2.9	2.9	2.9	2.9	2.9	2.9
ESBR0.8	1.5	1.8	2	2.2	2.3	2.5
ESBR0.8	6.3	6.3	6.3	6.3	6.3	6.3
ESBR1	2.6	3	3.4	3.6	3.8	4.1
ESBR1	11.8	11.8	11.8	11.8	11.8	11.8
ESBR1.25	40.9	47.8	53.7	57.2	59.8	64.8
ESBR1.25	19.7	19.7	19.7	19.7	19.7	19.7

**ESUR****RACK GEAR**MODULE **1~3****랙기어**

● 材質 : SUS303 ● 壓力角 : 20°



■ RACK GEAR (全長 500, 1000mm)

규격	모듈	전장	치폭	높이	밑면에서 피치선 높이	유효잇수 (Z)	상대치치의 잇수 (Z)	중량 (kg)
	M	A	B	C	D			
ESUR1 - 300	1	500	10	12	11.0	159	57	0.42
ESUR1.5- 300	1.5	500	15	20	18.5	105	58	1.2
ESUR2 - 300	2	500	20	25	23.0	80	59	1.8
ESUR2.5- 300	2.5	500	25	30	27.5	63	60	2.7
ESUR3 - 300	3	500	30	35	32.0	52	61	3.8
ESUR1.5-1000	1.5	1000	15	20	18.5	212	58	2.2
ESUR2 -1000	2	1000	20	25	23.0	160	59	3.6
ESUR2.5-1000	2.5	1000	25	30	27.5	128	60	5.3
ESUR3 -1000	3	1000	30	35	32.0	106	61	7.6

■ 兩面加工 RACK GEAR (全長 1000mm)

EUPR1.5-1000	1.5	999.03	15	20	18.5	212	58	2.2
EUPR2 -1000	2	1005.31	20	25	23.0	160	59	2.7
EUPR2.5-1000	2.5	1005.31	25	30	27.5	128	60	5.5
EUPR3 -1000	3	999.03	30	35	32.0	106	61	7.6

**EUOR****RACK GEAR**MODULE **1~3****랙기어**

● 材質 : SUS303 (丸鋼) ● 壓力角 : 20°

■ RACK GEAR (全長 500, 1000mm)

규격	모듈	전장	외경	밑면에서 피치선 높이	유효잇수 (Z)	상대치치의 잇수 (Z)	중량 (kg)
	M	A	d _(h9)	D			
EUOR1 - 500	1	500	10	9.0	159	57	0.58
EUOR1.5- 500	1.5	500	15	13.5	105	58	0.65
EUOR2 - 1000	2	1000	20	18.0	160	59	2.3
EUOR2.5- 1000	2.5	1000	25	22.5	128	60	3.6
EUOR3 - 1000	3	1000	30	27.0	106	61	5.2

■ ESUR, EUPR, EUOR 許容傳達動力表 (kW)

규격 \ 소치치의 잇수	18	20	24	25	30
ESUR1	47	49	52	53	56
ESUR1	66	67	67	68	68
ESUR1.25	106	111	118	119	126
ESUR1.25	149	150	152	152	154
ESUR2	188	197	210	212	224
ESUR2	265	267	270	271	274
ESUR2.5	295	308	328	332	350
ESUR2.5	414	417	423	424	429
ESUR3	424	443	472	478	504
ESUR3	596	601	608	610	617